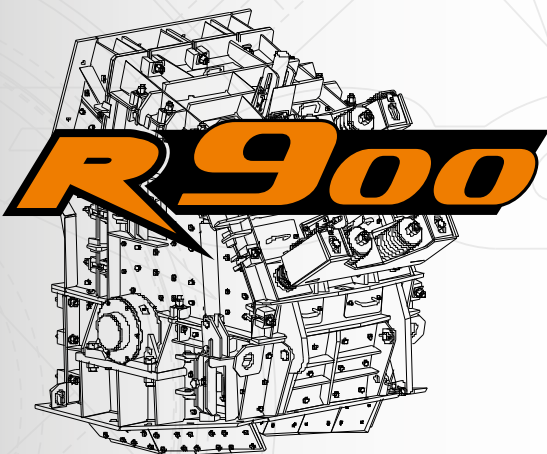


# Opis produktu

## Mobilna kruszarka udarowa R900



DOZER Mariusz Gołębiewski - ul. Wojska Polskiego 24-26, 75-712 Koszalin  
Tel./fax: +48 94 340 45 79, E-mail: biuro@rockster.pl

[www.rockster.pl](http://www.rockster.pl)

**ROCKSTER**<sup>®</sup>  
RECYCLER

## Aplikacje dla kruszarki R900

### Elastyczna, wydajna i niezawodna

W pełni hydrauliczna mobilna kruszarka, idealna do prac związanych z recyklingiem destruktu asfaltowego, betonu i gruzu wyburzeniowego. Dzięki wzmonionej konstrukcji wirnika kruszarka może być również wykorzystywana do kruszenia kamieni i skał. Model R 900 gwarantuje najwyższą wydajność oraz wysokiej jakości materiał końcowy.

Dzięki możliwości regulacji szczeliny kruszenia, a także prędkości rotora, materiał końcowy może być optymalnie dobrany. Twardość listew uderowych jest dobierana w zależności od zastosowania i mogą być one odwracane przed wymianą. Wysokiej jakości materiały cierne zapewniają niskie zużycie.

Model R900 jest optymalnym rozwiązaniem dla recyklingu i przetwarzania:

beton



gruz rozbiórkowy



asfalt

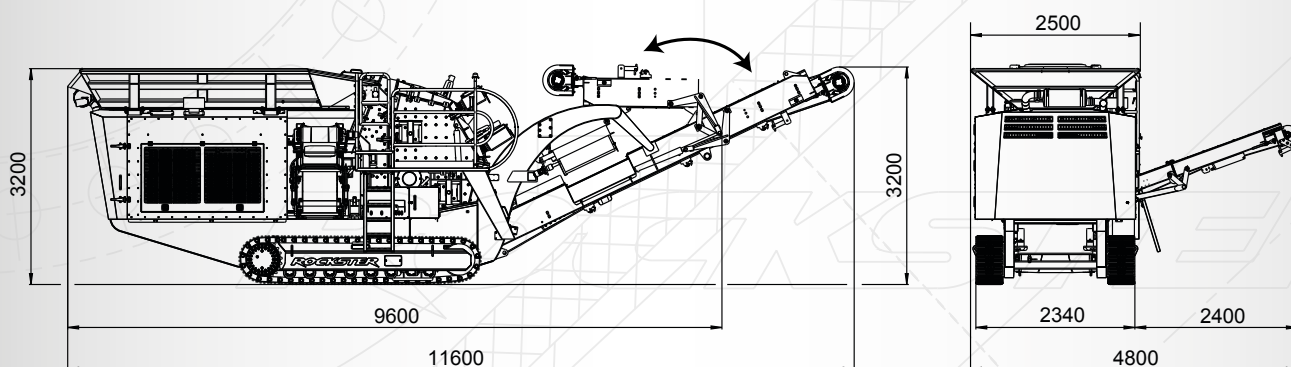


skały i kamienie



Rezultat:  
doskonałe kruszywo końcowe

## Główne wymiary



### Wymiary transportowe:

Długość: 9,60 m | 31.5 ft

Szerokość: 2,50 m | 8.2 ft

Wysokość: 3,20 m | 10.5 ft

Waga transportowa: R900: 25,2 t | 55,600 lbs

Wysokość załadunku: 3,20 m | 10.5 ft

Wysokość wyładunku:

Główny przenośnik: ~ 3,2 m | 10.5 ft

Boczny przenośnik: ~ 2,3 m | 7.6 ft

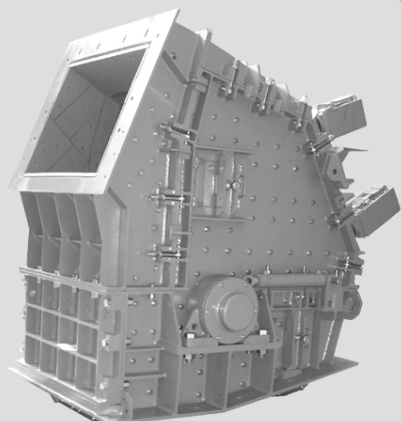
## Dane techniczne

### Maksymalna elastyczność

Mobilna kruszarka udarowa Rockster R 900 gwarantuje najwyższą wydajność przy bardzo wysokim współczynniku kruszenia. Dzięki 2 hydraulicznie regulowanym belkom uderzeniowym oraz płynnej regulacji prędkości obrotowej rotora, materiał końcowy może być

optymalnie dobrany do potrzeb.

Twardość listew dobiera się indywidualnie, w zależności od zastosowania i można je odwracać o 180\* przed wymianą. Wysokiej jakości materiały cierne zapewniają zmniejszone zużycie.



### Kruszarka udarowa

Otwór wlotowy: 900 x 720 mm | 36 x 29 in

Średnica rotora: 1020 mm | 41 in

Ilość listew udarowych: 4

Stopień rozdrabniania: 1:10 - 1:50

Wydajność: do to 240 t/h | 270 st/h

Prędkość obrotowa rotora: do to 850 rpm

Waga: 7.550 kg | 16,645 lbs

Napęd: hydrostatyczny

Regulacja szczeliny CSS: hydrauliczna

## Dane techniczne



Układ napędowy znajduje się w tylnej części maszyny, zamknięty w obudowie dźwiękoszczelnej. Dla celów serwisowych obudowa może być całkowicie otwarta z obu stron. Pompa hydrauliczna dla wszystkich napędów pomocniczych (główny przenośnik odbierający, boczny przenośnik odbierający, rynna wibracyjna, napęd gaśnicowy etc.), jak również pompa Hydrostatu są napędzane za pomocą przekładni rozdzielającej, która jest połączona z silnikiem.



Napęd:  
Silniki: VOLVO TIER3 200 kW | 268 hp  
VOLVO TIER4f 210 kW | 282 hp  
elektronicznie regulowane  
Cylindry: 6  
System chłodzenia: płyn chłodniczy

Napęd Hydrostatyczny napędza komorę kruszenia za pośrednictwem przekładni pasowej.

Zalety napędu hydrostatycznego:

- indywidualne dostosowanie prędkości kruszarki
- dostosowanie kierunku pracy (R800)
- brak tradycyjnego sprzęgła (niższe koszty eksploatacji)

Kosz zasypowy:  
Wykonanie: Hardox 400  
Pojemność: 4 m<sup>3</sup> | 5.3 yd<sup>3</sup>  
Długość: 3800 mm | 12.5 ft  
Szerokość: 2500 mm | 8.2 ft  
Wysokość: 3200 mm | 10.5 ft



Podajnik wibracyjny ze wstępnym odsiewem:  
Wykonanie: Hardox 450  
Długość: 1200 mm | 4.0 ft  
Szerokość: 900 mm | 3 ft  
Typ: ZigZag lub prosty  
Napęd: hydrauliczny  
bezstopniowy



Bypass:  
Umożliwia skierowanie materiału ze wstępnego odsiewu (boczny taśmociąg) bezpośrednio na taśmociąg główny kiedy zajdzie taka potrzeba.

## Dane techniczne



### Główny przenośnik taśmowy:

Szerokość taśmy: 1000 mm | 40 in

Wysokość wyładunku: ~ 3,2 m | 10.5 ft

Kąt: 26°

Napęd: hydrauliczny, bezstopniowy.

Hydraulicznie składany do transportu.



### Boczny przenośnik taśmowy:

Szerokość taśmy: 500 mm | 20 in

Wysokość wyładunku: ~ 2,3 m | 7.6 ft

Kąt: 20°

Napęd: hydrauliczny, bezstopniowy.

Hydraulicznie składany do transportu.



### Separator magnetyczny:

Typ: Magnes stały

Szerokość taśmy: 750 mm | 30 in

Waga: 1200 kg | 2,645 lbs

Napęd: hydrauliczny



### Podwozie gąsienicowe:

Stopy gąsienicy: 400 mm | 16 in

Rozstaw osi: 2900 mm | 9.6 ft

Powierzchnia: Potrójne ostrogi

Napęd: hydrauliczny, 2 stopniowy



### Panel sterowania:

Centralna jednostka sterująca zapewnia łatwą obsługę i monitorowanie urządzenia w połączeniu z pilotem zdalnego sterowania.

## Cechy szczególne



Zgodność środowiskowa:

Redukcja emisji poprzez:

- skuteczne tłumienie kurzu
- obudowy dźwiękoszczelne



Łatwa obsługa i idealny dostęp serwisowy:

Duże klapy umożliwiają optymalny dostęp dla serwisu i konserwacji, a ponadto zapewniają najlepszą wentylację jednostce napędowej i chłodnicom.

## Opcje



Waga



Pompa wody



Centralne smarowanie



Ochrona taśmociągu głównego



Kompresor powietrza



Ośłony dźwiękoszczelne



Ramię do wymiany młotków udarowych R900

## Opcje - System przesiewania Skrzynia przesiewająca RS83 + taśmociąg powrotny RB75



Zdefiniowanie ostatecznej wielkości ziarna w jednym obiegu:

Opcjonalny układ przesiewający składający się z kompaktowego wibracyjnego przesiewacza, który w połączeniu z powrotnym przenośnikiem nadgabrytu jest doskonałym rozwiązaniem do montażu na mobilnych kruszarkach R900 i R 800 ( kruszarki udarowe i szczękowe). Rozwiązanie to pozwala uzyskać w 100 % określoną wielkość ziarna kruszywa końcowego. Elementy są zamontowane bezpośrednio na taśmociągu głównym i są napędzane za pomocą dodatkowego układu hydraulicznego kruszarki.



Szczegóły techniczne:

Powierzchnia sita: 1830 x 1200 mm | 6.0 x 4.0 ft

Sito standardowe: 38 mm | 1.5 in

Specjalne sита na żądanie

Taśmociąg dla produktu końcowego:

Szerokość taśmy: 800 mm | 32 in

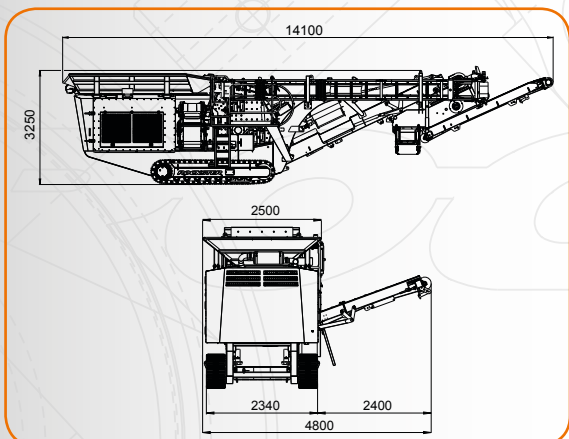
Wysokość wyładunku: ~ 3,2 m | 10.5 ft

Taśmociąg dla nadziarna:

Szerokość taśmy: 500 mm | 20 in

Taśmociąg powrotny RB75:

Szerokość taśmy: 400 mm | 16 in



Wymiary transportowe zestawu R900+RS83+RB75:

Długość: 14,10 m | 46.3 ft

Szerokość: 2,50 m | 8.2 ft

Wysokość: 3,25 m | 10.7 ft

Waga zestawu: 28,6 t | 63,100 lbs

## Informacje ogólne

### Firma

Firma Kormann Rockster Recycler GmbH specjalizuje się w projektowaniu i produkcji mobilnych systemów kruszenia i przesiewania. W początkowych latach firma Rockster dostarczała urządzenia wyłącznie na wewnętrzny rynek. Osobisty kontakt z klientem oraz możliwość testowania urządzeń owocowało ciągłym doskonaleniem maszyn.

Obecnie Rockster oferuje swoje produkty klientom na całym świecie. Maksymalna dbałość o klienta jest ostateczną ambicją wszystkich produktów i usług Rockster. Podstawowe kryteria określone przez Rockster to maksymalne osiągi, jakość obsługi i konserwacji, jak również (ze względu na łatwy transport) kompaktowa budowa i niska waga maszyn.

### Koncepcja ROCKSTER

**NIEZAWODNOŚĆ** - maksymalna niezawodność dzięki produktom zgodnym z najwyższymi standardami jakości.

**OBSŁUGA** i wydajność - wyższą wydajność operacyjną ze względu na wymiary transportowe (łatwy transport - nie potrzeba specjalnych pozwoleń). Prosta konserwacja i obsługa.

**WYDAJNOŚĆ** - większa zdolność produkcyjna poprzez zastosowanie wzmocnionego wirnika i bardzo mocnych systemów napędowych.

**WIEDZA** - wiele lat praktycznego doświadczenia w zaawansowanej konstrukcji maszyn to ogromną wartość dla klientów.

**SERWIS** - wsparcie jest znakiem rozpoznawczym firmy. Szybka reakcja i natychmiastowa dostępności części zamiennych.

**TECHNOLOGIA** - przy użyciu markowych komponentów zgodnych ze standardami branżowymi zapewnia najwyższy poziom.

**PRZYJAZNE DLA ŚRODOWISKA** - zaprojektowane tak, aby spełniać najwyższe standardy ochrony środowiska poprzez instalację silników niskiego zanieczyszczenia i złożonych systemów tłumienia hałasu.

**DOCHODY** - zaprojektowane, aby przynosić maksymalne dochody, a tym samym zapewnić szybki zwrot inwestycji. Niskie koszty operacyjne, a także zalety systemu DUPLEX maksymalizują wykorzystania maszyn w wielu aplikacjach i technologiach produkcji.

[www.rockster.pl](http://www.rockster.pl)

Treść może ulec zmianie bez powiadomienia.

DOZER Mariusz Gołębiewski - ul. Wojska Polskiego 24-26, 75-712 Koszalin  
Tel./fax: +48 94 340 45 79, E-mail: [biuro@rockster.pl](mailto:biuro@rockster.pl)



**ROCKSTER**<sup>®</sup>  
RECYCLER